

Wheel locks INSTALLATION INSTRUCTIONS

Part number PW456-*****

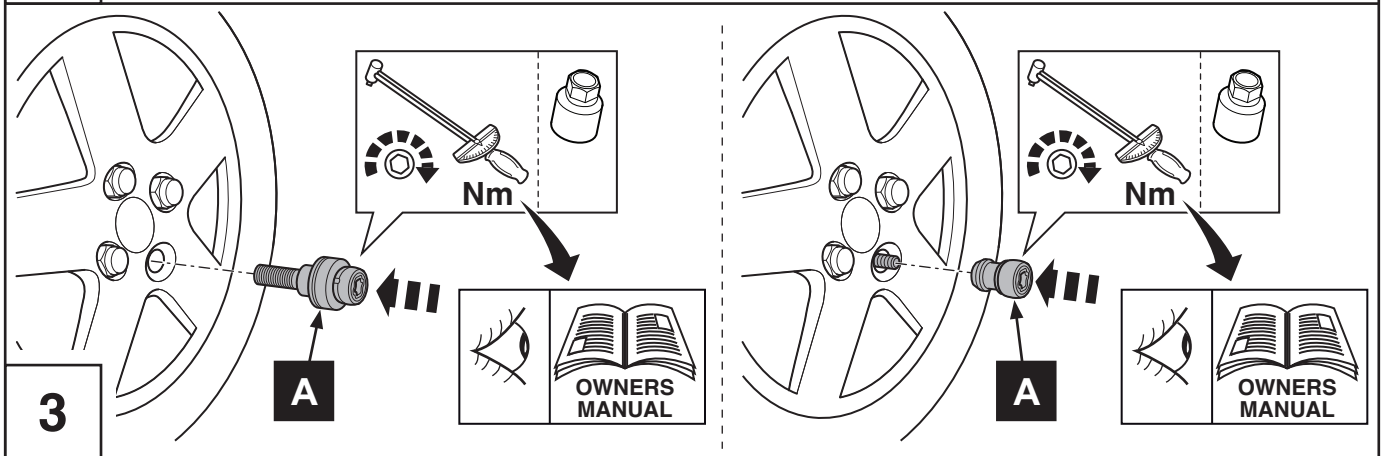
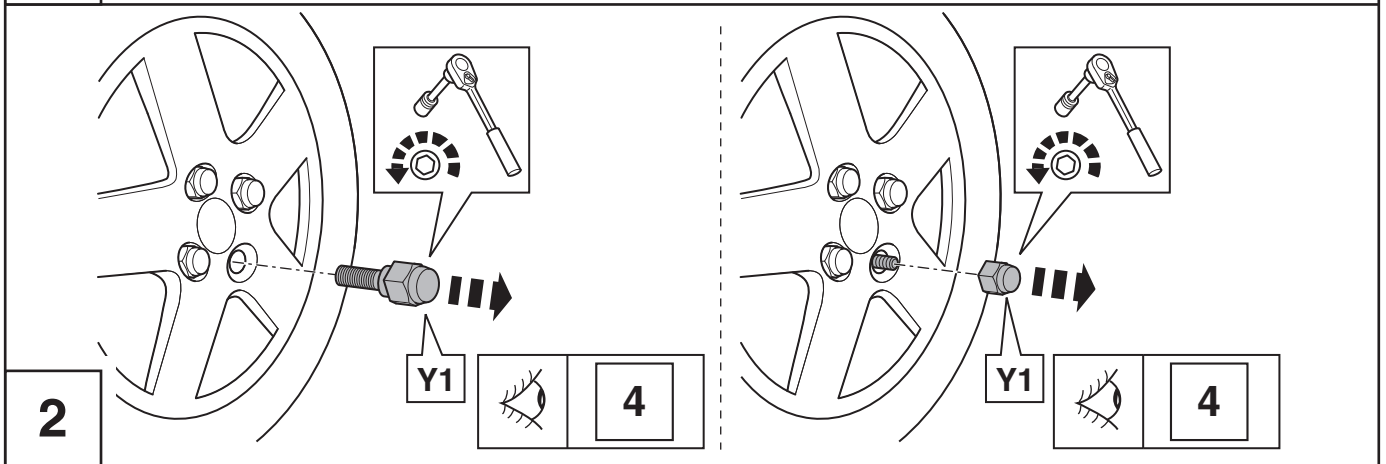
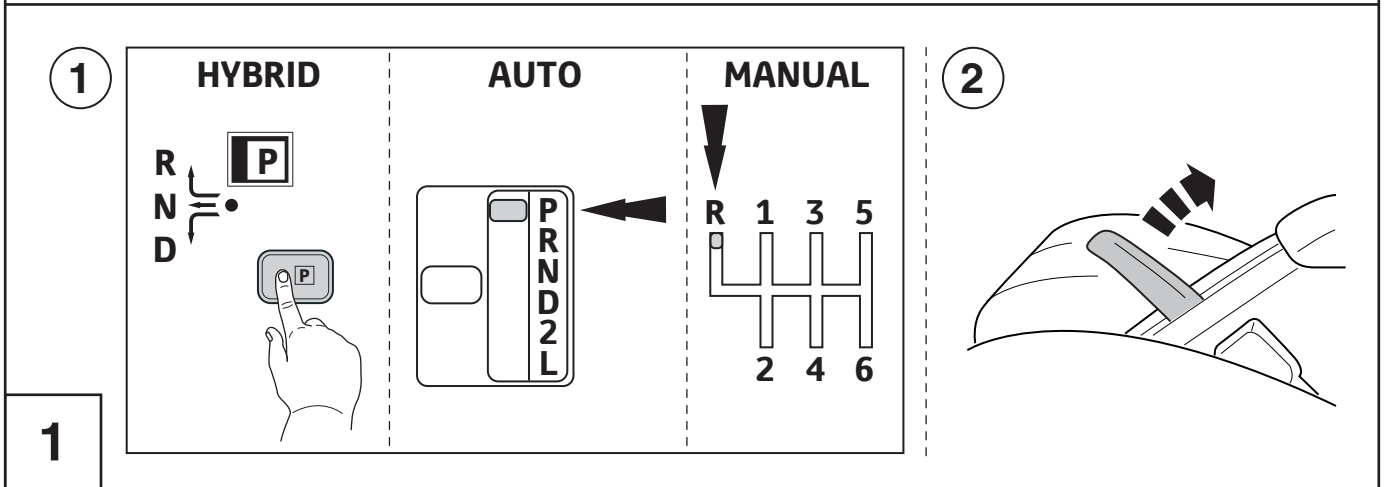
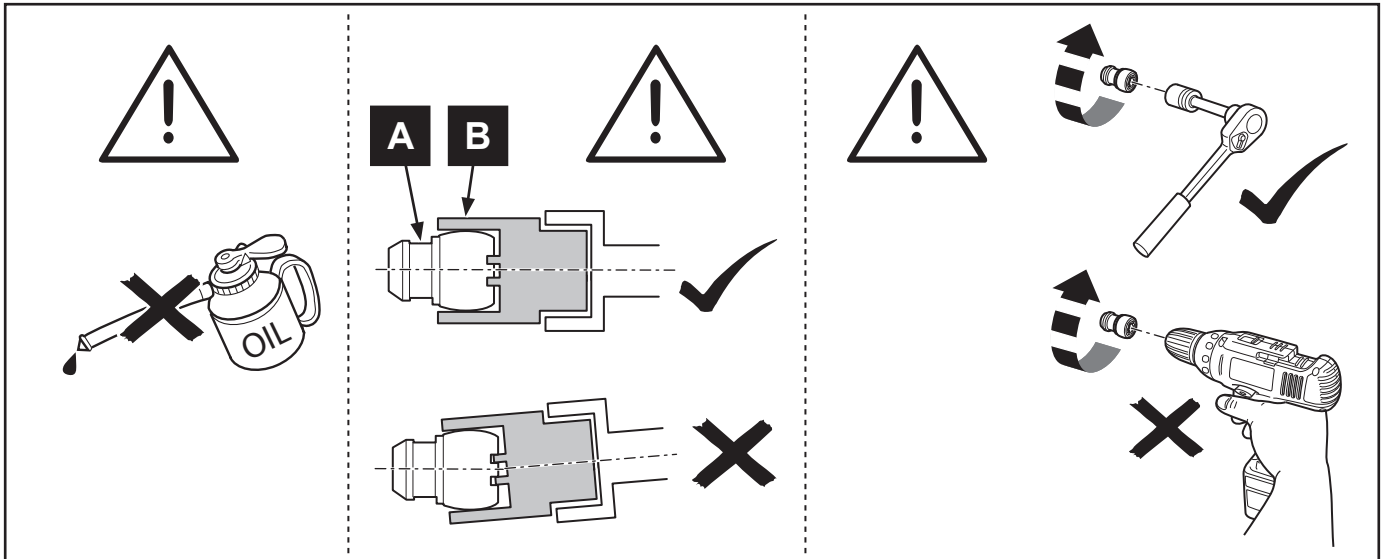
Revision Record

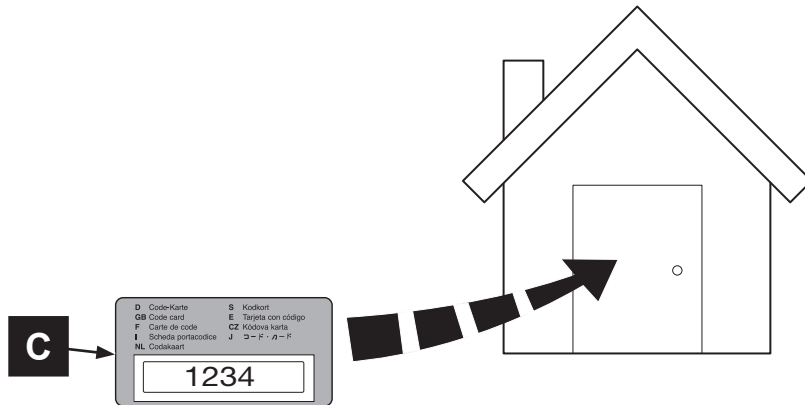
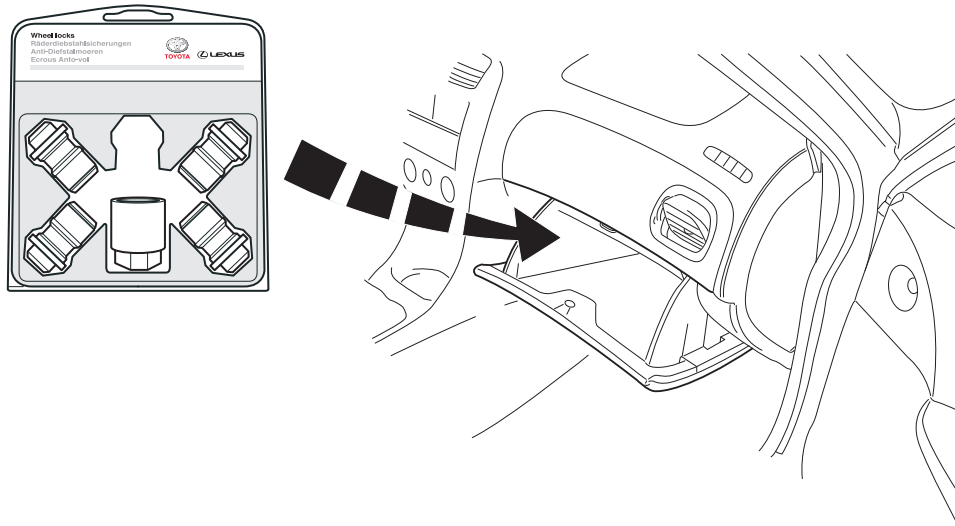
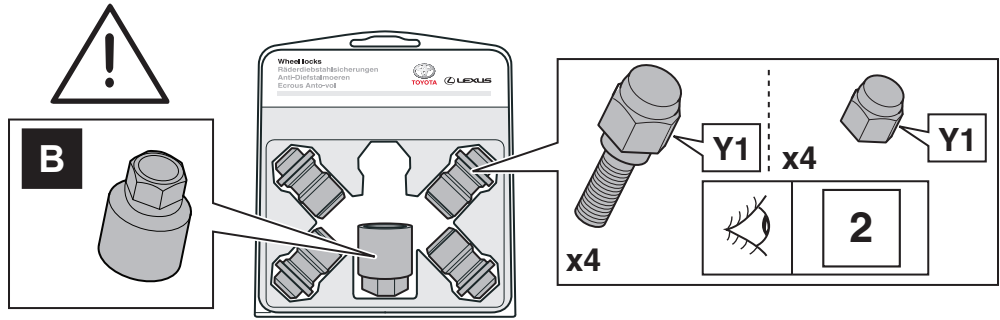
Rev. No.	Date	Page	Picture	Update	New	Deleted



A		B		C	<table border="1"> <tr> <td>D Code-Karte</td> <td>S Kodkort</td> </tr> <tr> <td>GB Code card</td> <td>E Tarjeta con código</td> </tr> <tr> <td>F Carte de code</td> <td>CZ Kódová karta</td> </tr> <tr> <td>I Scheda portacodice</td> <td>J コードカード</td> </tr> <tr> <td>NL Codakaart</td> <td></td> </tr> </table> <div style="border: 1px solid black; padding: 5px; text-align: center; margin: 5px 0;">1234</div>	D Code-Karte	S Kodkort	GB Code card	E Tarjeta con código	F Carte de code	CZ Kódová karta	I Scheda portacodice	J コードカード	NL Codakaart	
D Code-Karte	S Kodkort														
GB Code card	E Tarjeta con código														
F Carte de code	CZ Kódová karta														
I Scheda portacodice	J コードカード														
NL Codakaart															
	4x		1x	1x											

		21 mm	21 mm





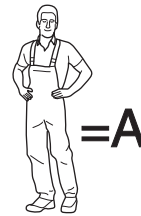
4

Model / Year

Wheel locks

VIN n°

P/N = OK



1 x4

Serial Number

S **!**

1→2→3→...		A	B
1	Nm	<input type="text"/>	<input type="text"/>

Installation Date:

... / ... / ...

Technician Name & Signature:

Stamp: