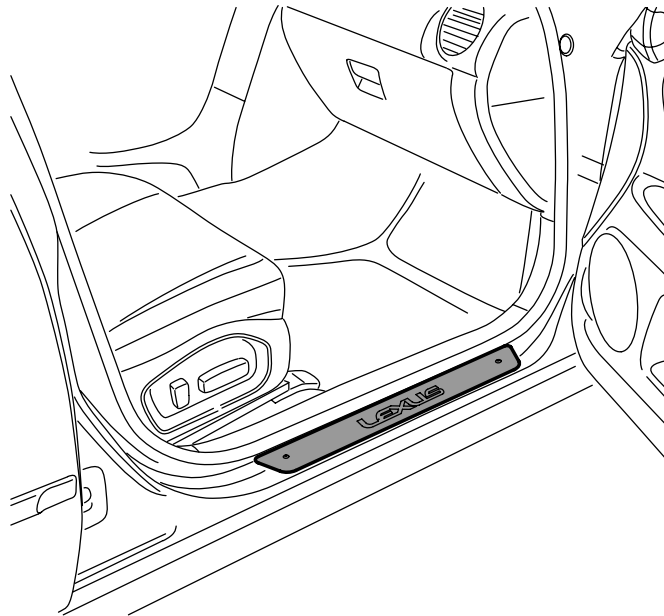




## Lexus IS200 / 300

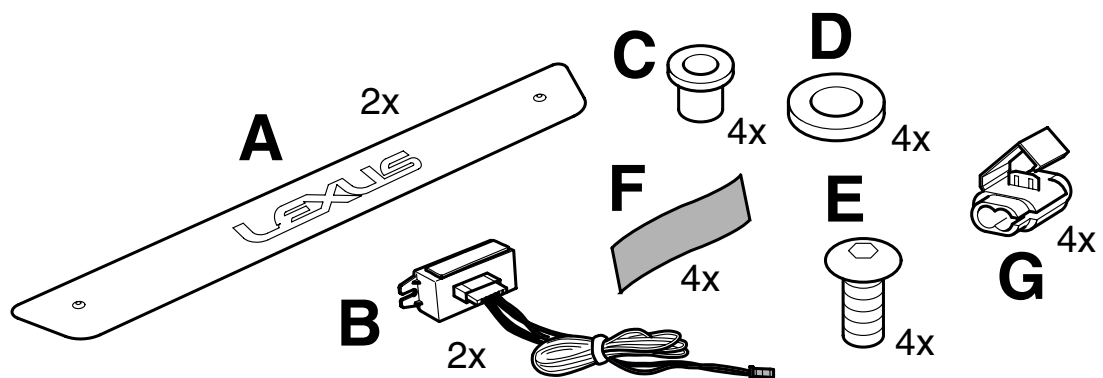
**PART NUMBER:**

**PZ439-C0180-00**



### Sill cover

#### KIT CONTENT - STÜCKLISTE - CONTENU - KIT INHOUD



Weight: 0,9 kg  
Installation time: 90 minutes

Gewicht: 0,9 kg  
Anbauzeit: 90 minuten

Poids: 0,9 kg  
Temps d'installation: 90 minutes

Gewicht: 0,9 kg  
Installatie tijd: 90 minuten

--	--

**APPLICATION / ANWENDUNG / APPLICATIE**


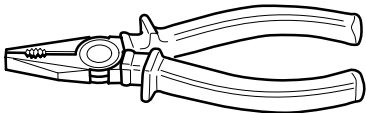

MODELCODE: XE1 / GXE10\*-AE\*VKW

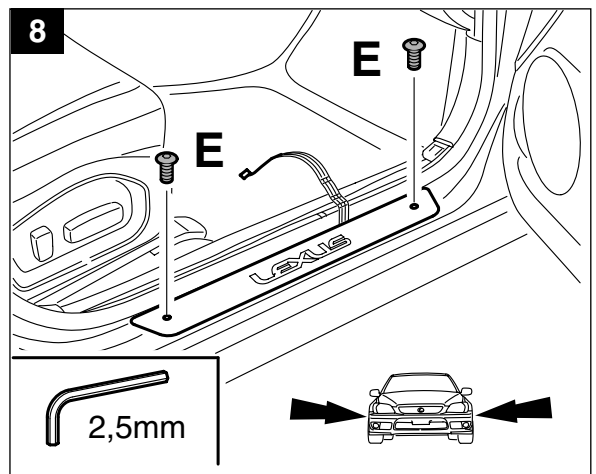
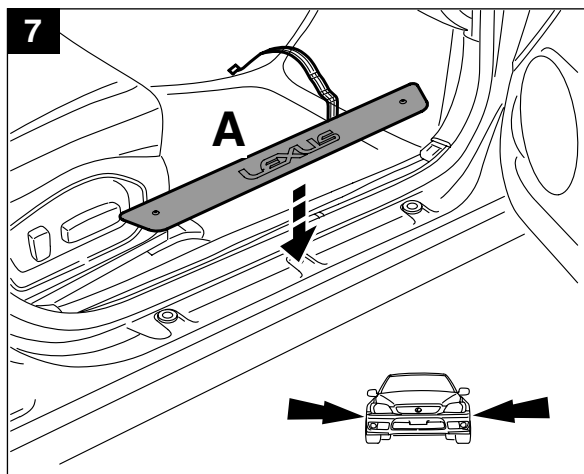
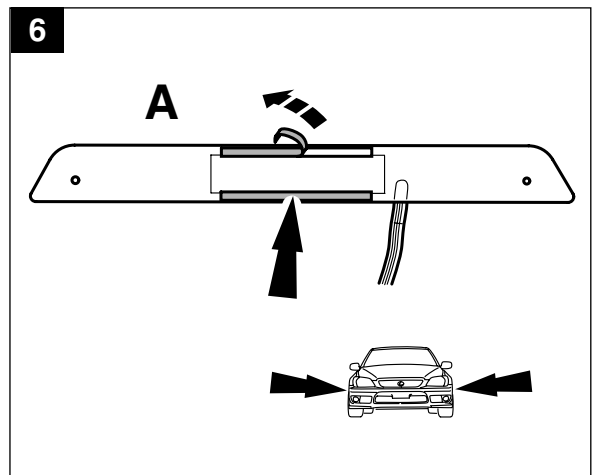
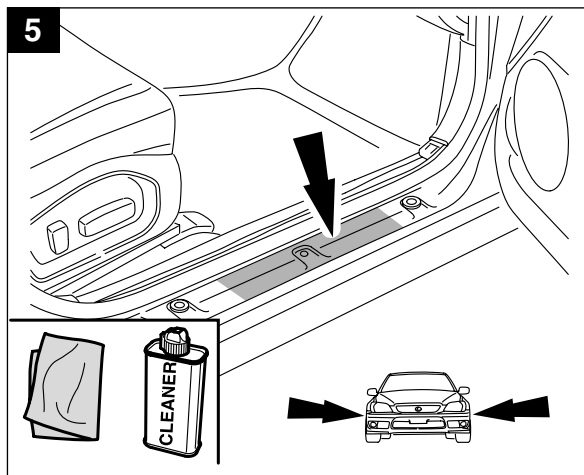
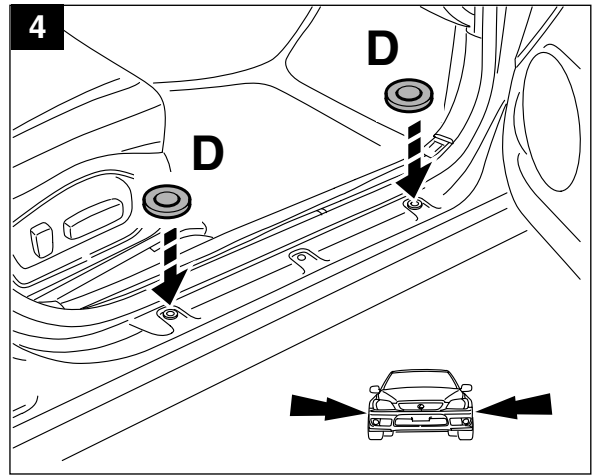
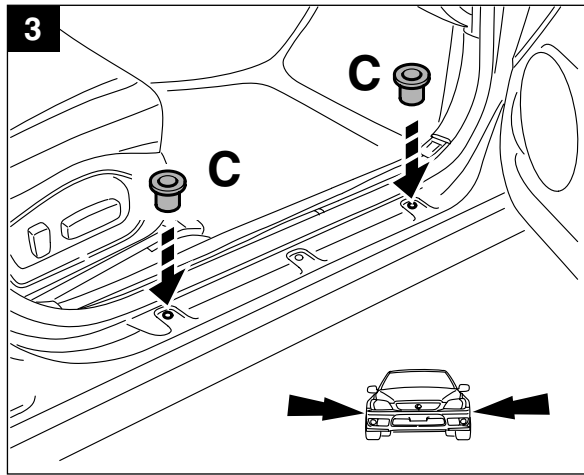
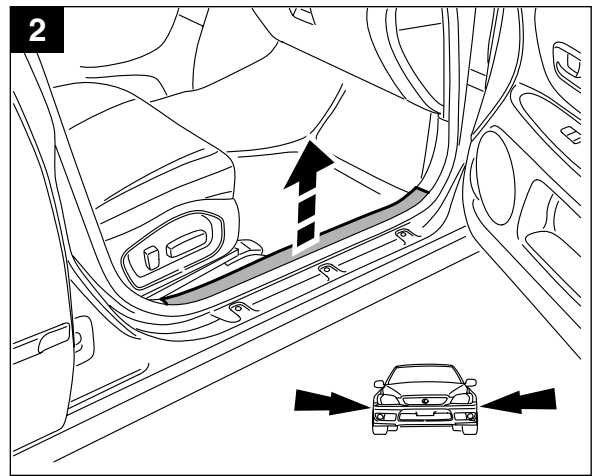
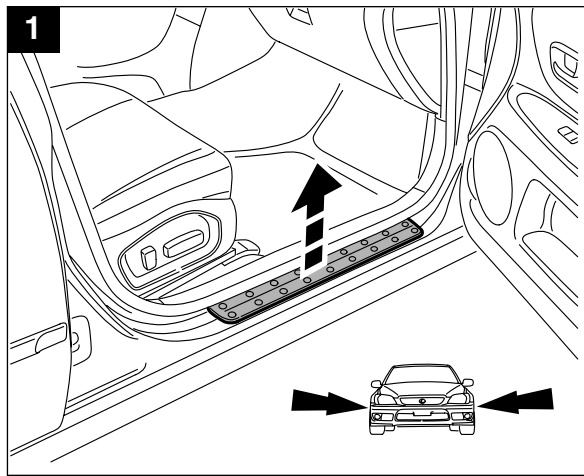
☺	☹

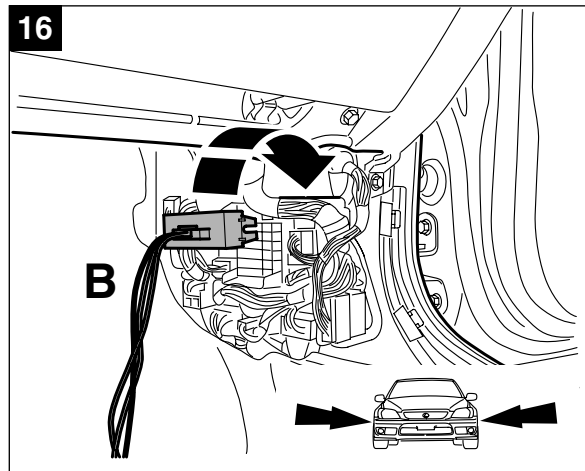
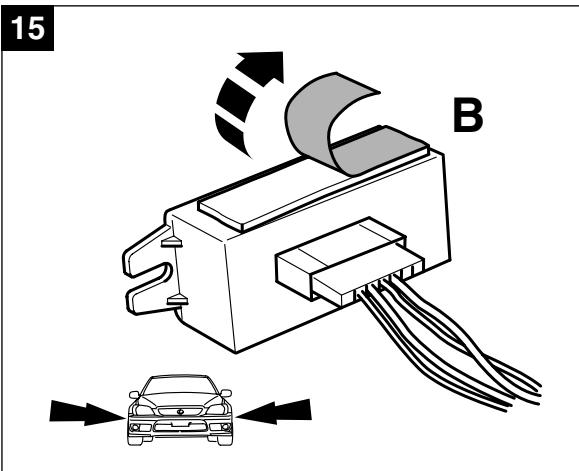
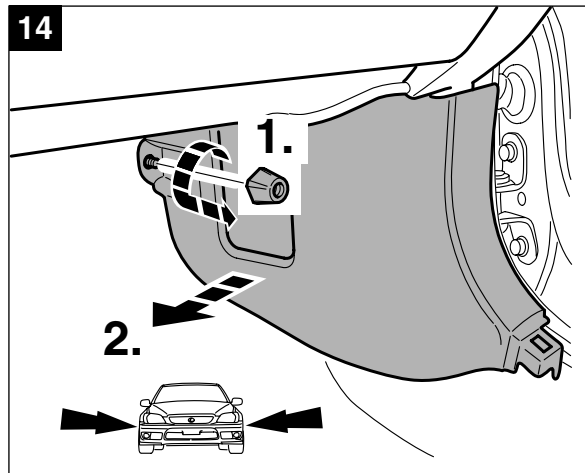
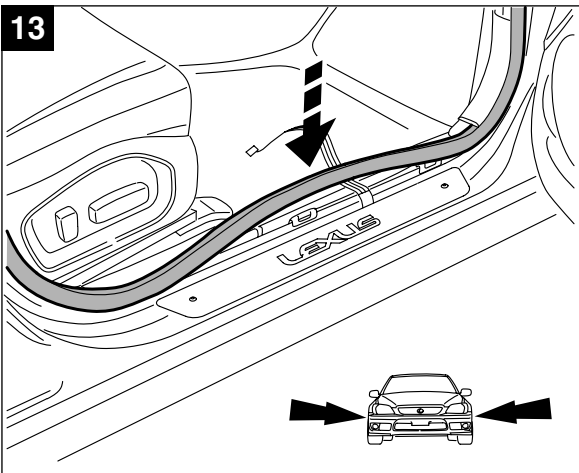
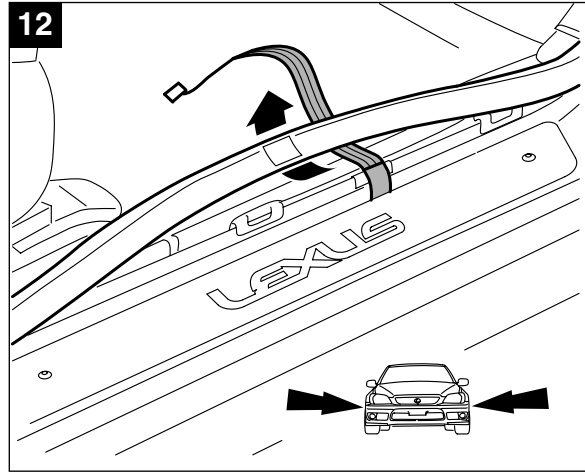
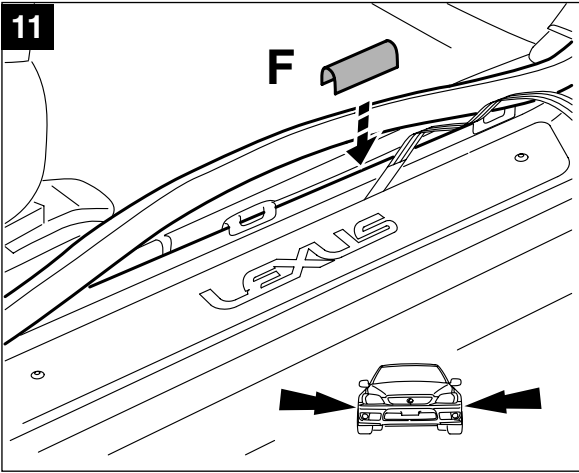
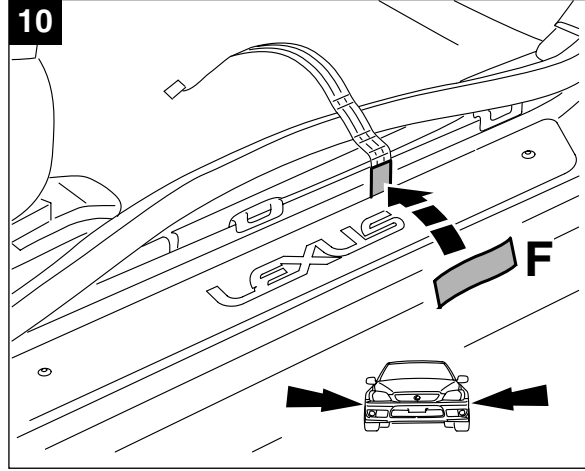
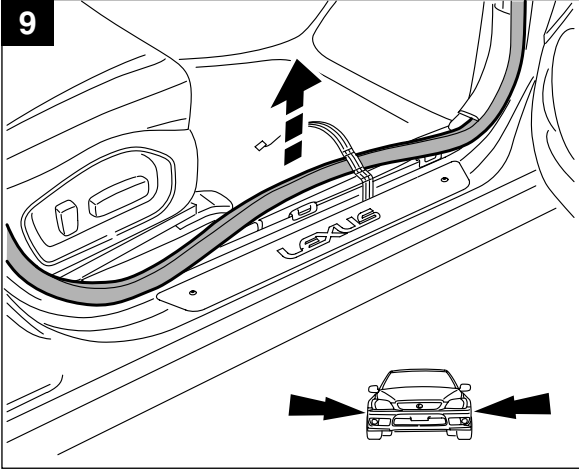
**SAFETY PRECAUTION / SICHERHEITSMASSNAHME / PRECAUTIONS DE SECURITE / VEILIGHEIDVOORZIENINGEN**

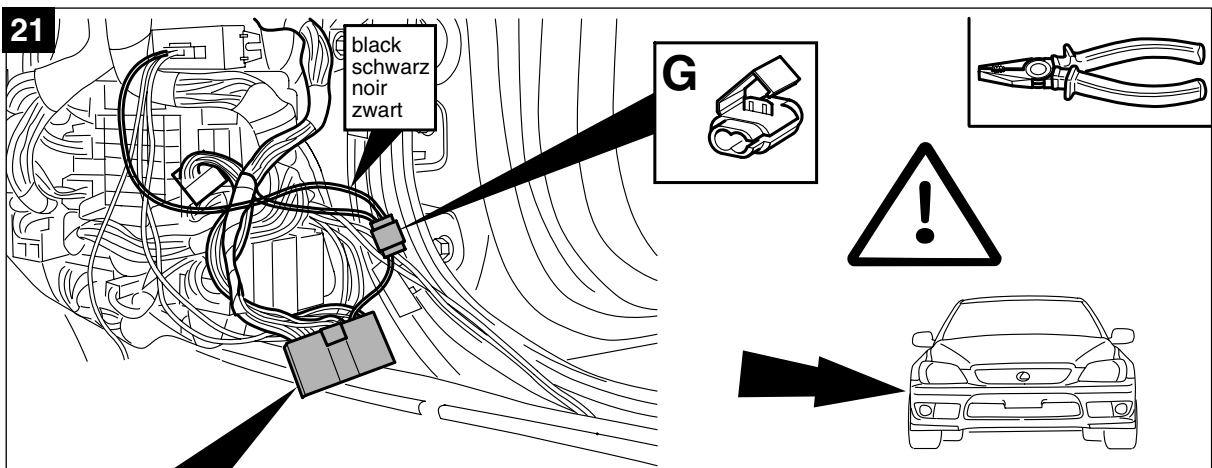
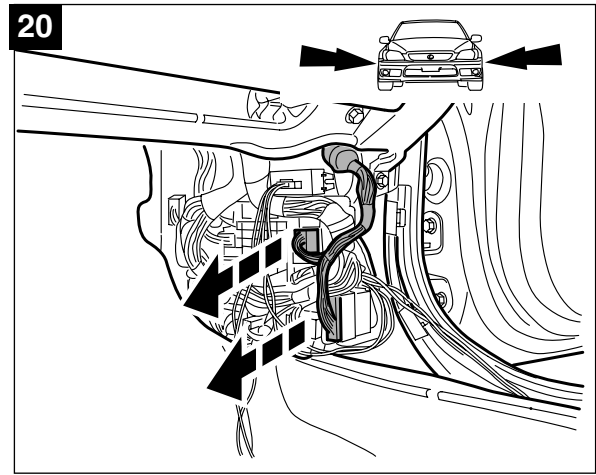
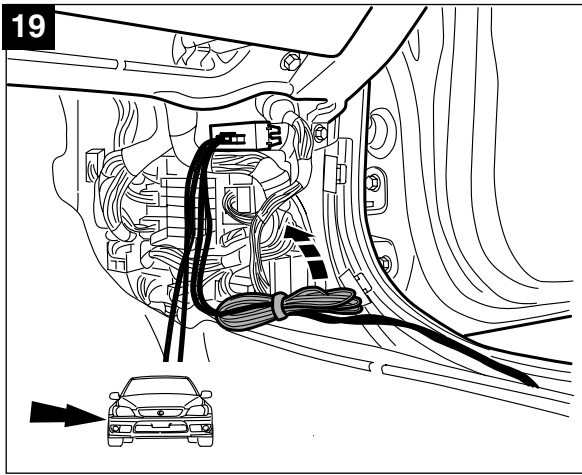
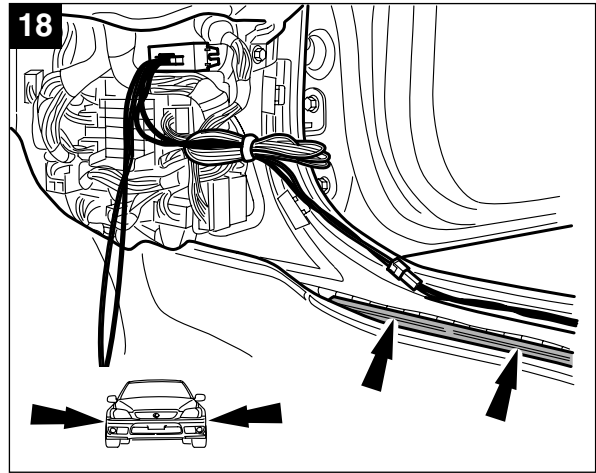
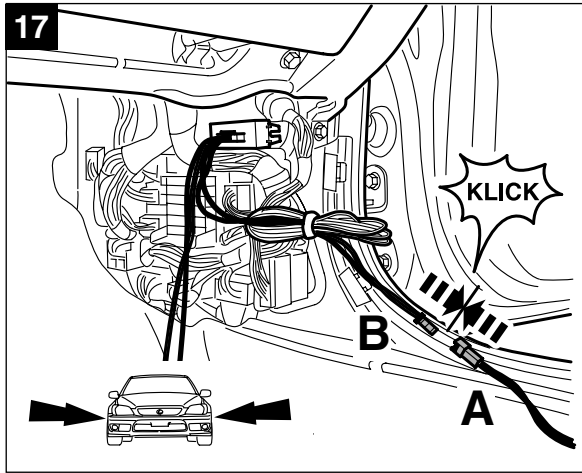
	Step/Punkt/Point/Step		Step/Punkt/Point/Step
	Step/Punkt/Point/Step		Step/Punkt/Point/Step

**TOOLS / WERKZEUGE / OUTILS / WERKTUIGEN**

 <p>Allen wrench Innensechskantschlüssel 2,5 mm Clé mâle coudée pour vis à six pans creux Binnenseskantsleutel</p>		
		

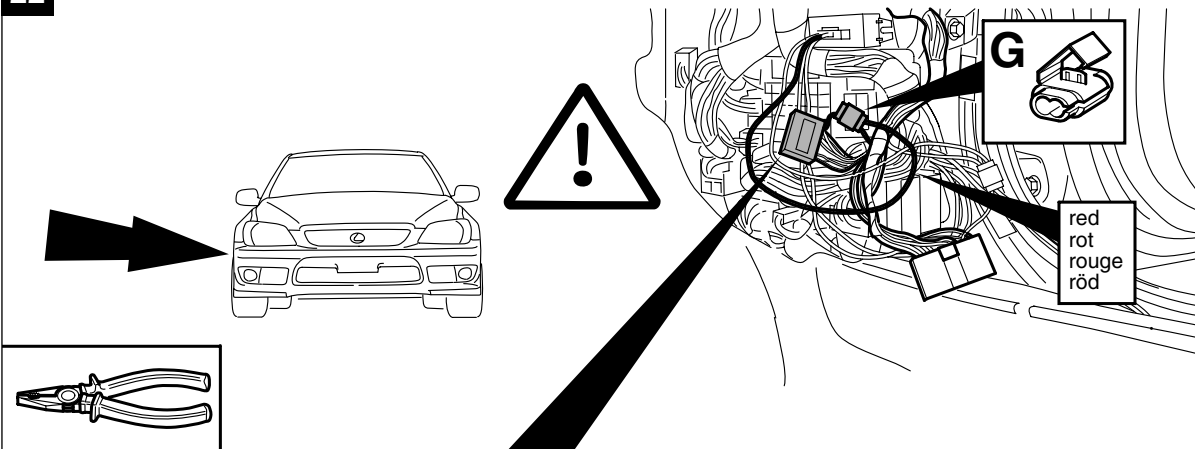






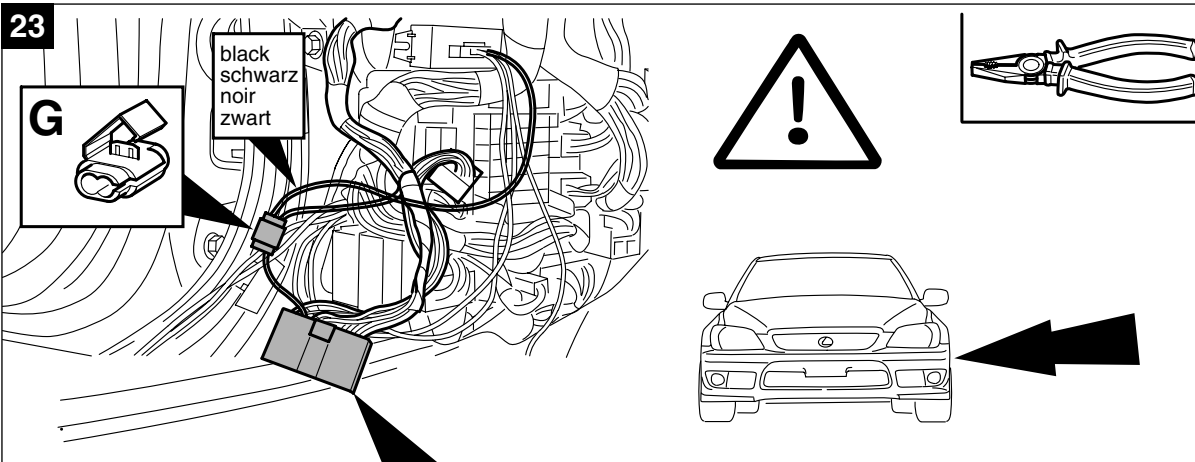
1999 - 2001	LHD	II1 Pin 6	
1999 - 2001	RHD	II1 Pin 16	
2001 →	LHD	II1 Pin 6	
2001 →	RHD	II1 Pin 16	

22



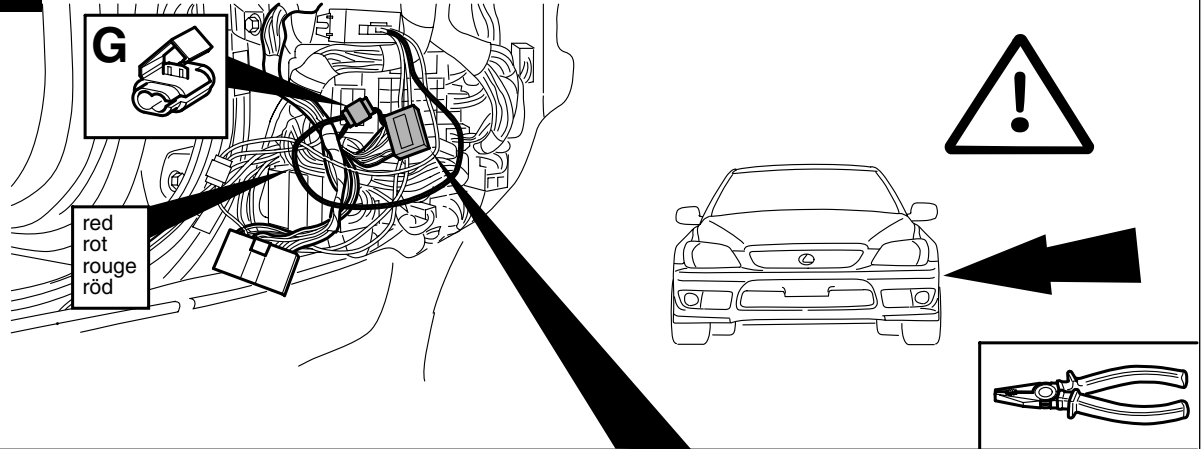
1999 - 2001	LHD	<b>2K</b> Pin 7	
1999 - 2001	RHD	<b>1K</b> Pin 7	
2001 →	LHD	<b>2K</b> Pin 7	
2001 →	RHD	<b>1K</b> Pin 7	

23



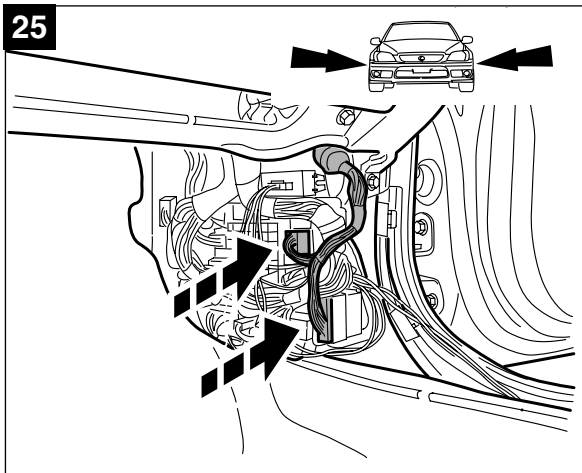
1999 - 2001	LHD	<b>IC1</b> Pin 8	
1999 - 2001	RHD	<b>IC1</b> Pin 2	
2001 →	LHD	<b>IC2</b> Pin 2	
2001 →	RHD	<b>IC1</b> Pin 2	

24

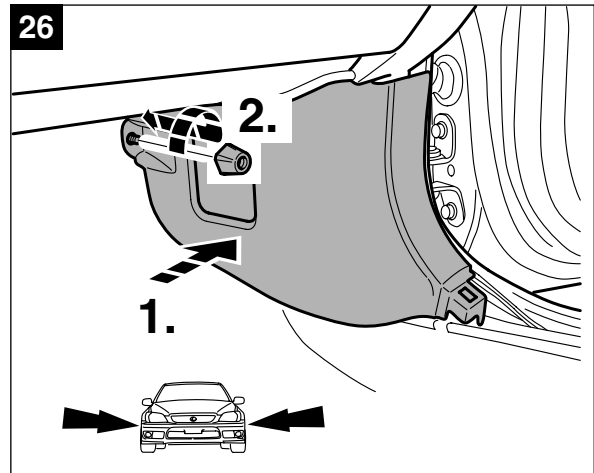


1999 - 2001	LHD	<b>1B</b> Pin 1	
1999 - 2001	RHD	<b>2B</b> Pin 7	
2001 →	LHD	<b>1B</b> Pin 1	
2001 →	RHD	<b>2B</b> Pin 7	

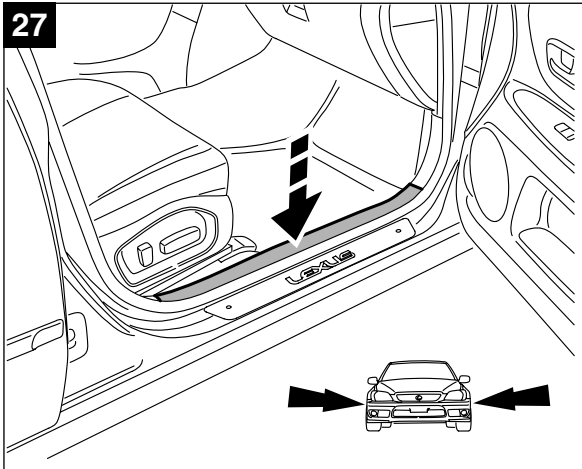
25



26



27



28

